

Extractores / Inyectores tubulares portátiles para espacios confinados, diseñados para una fácil movilidad e instalación con opción de acople a ductería flexibles.

## Aplicaciones:



Suministro y extracción de aire en cisternas / tuneles y sótanos.



Extracción de humos de procesos de soldadura



Evacuación de olores en zonas de trabajo.

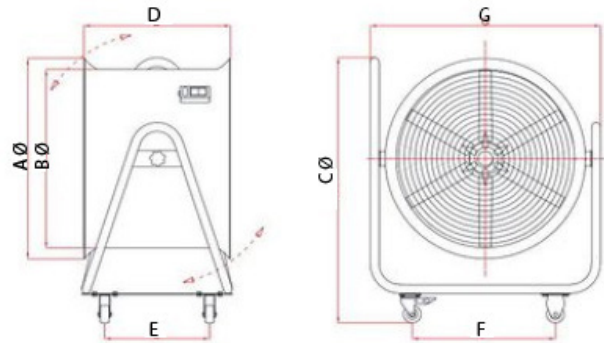
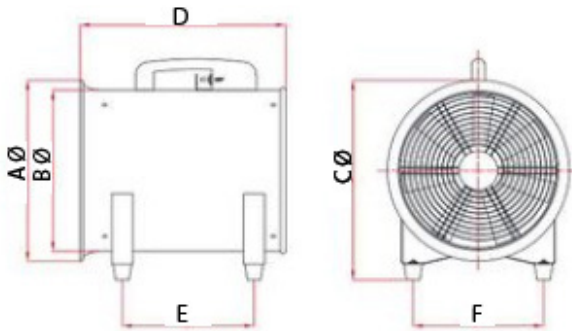


Inyección de aire a espacios confinados



Modelo	Potencia de motor (Watts)	Voltaje	Caudal de aire libre (CFM)	Caudal de aire con ducto estirado conectado. (CFM)		dB	RPM	Peso (Lbs)
				0.25 Inwg (1 curva a 90°)	0.5 Inwg (2 curvas a 90°)			
S12/30"	550	110-60HZ	2,700	2,400	1,500	71	3,300	45
S18/45"	1500	110-60HZ	6,050	4,400	2,800	85	1,660	45
S60/24"	2200	110-60HZ	8,387	7,189	5,400	92	1,600	45
S60/24"	1500	230-460 trifásico	7,450	6,959	6,668	94	1,740	55

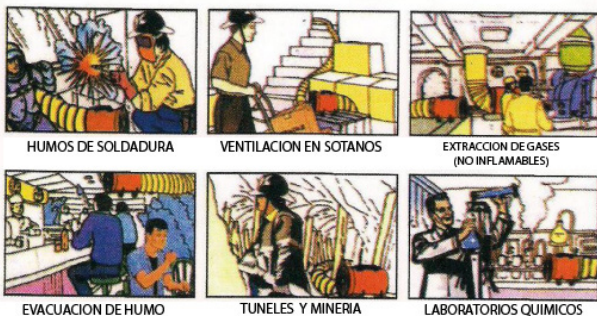
## Dimensiones:



Modelo (mm)	A	B	C	D	E	F
S12/30	345	305	380	380	300	230
S18/45	490	455	555	530	330	300

Modelo (mm)	A	B	C	D	E	F	G
S24/60	640	605	940	510	290	510	800

## APLICACIONES:



HUMOS DE SOLDADURA

VENTILACION EN SOTANOS

EXTRACCION DE GASES (NO INFLAMABLES)

EVACUACION DE HUMO

TUNELES Y MINERIA

LABORATORIOS QUIMICOS

## Construcción:

- Protegido con pintura al horno naranja.
- Hélice helicoidal de aluminio fundido.
- Acople directo al motor (Bajo mantenimiento)
- Interruptor ON / OFF
- Tacos de hule para amortiguar vibración (S12 y S18, rodos con freno para S24)
- Motores IP44
- Ductería flexible opcional.
- Reja de seguridad en ambos lados avalada por